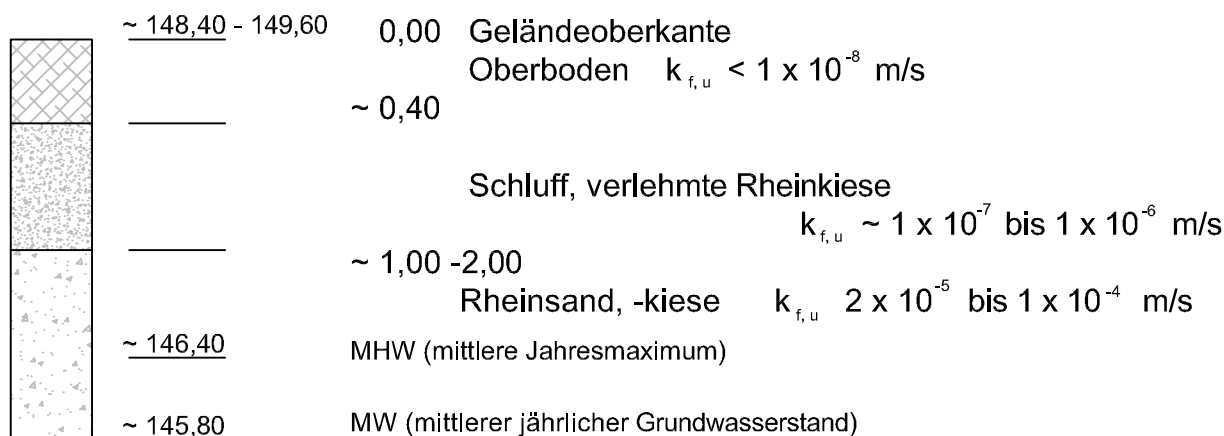


Ergebnisse der Baugrunduntersuchung



Für die Berechnung maßgebende Werte:

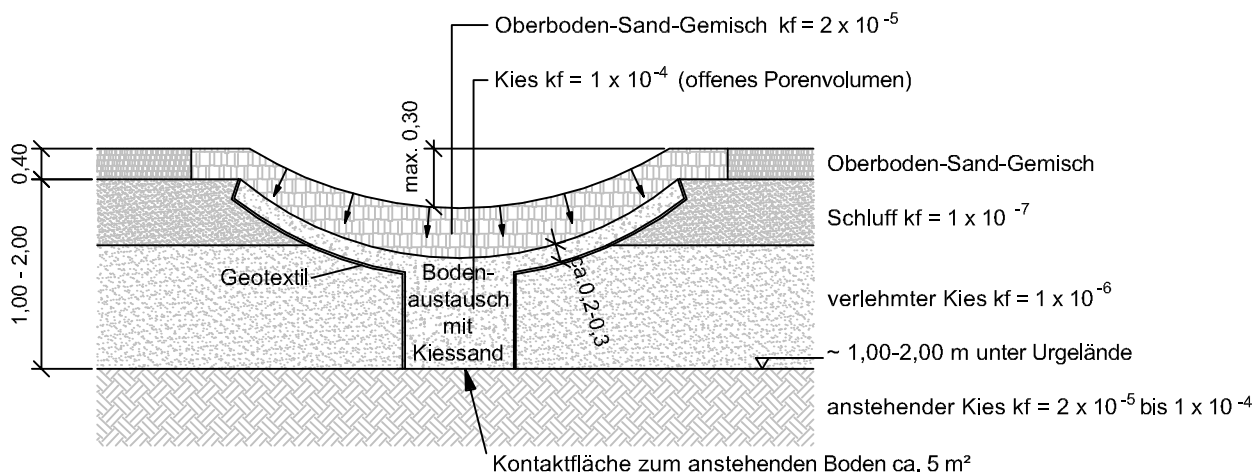
Belebte Oberboden- (Mutterboden-) schicht mit $k_{f,u} \sim 2 \times 10^{-5}$ m/s.

Flächiger Bodenaustausch unterhalb der Mulde in einer Stärke von 0,20 - 0,30m und auf einer Fläche von ca 5 m² bis ca. 1,00-2,00 m unter Gelände mit Kiessand ($k_f \sim 1 \times 10^{-4}$).

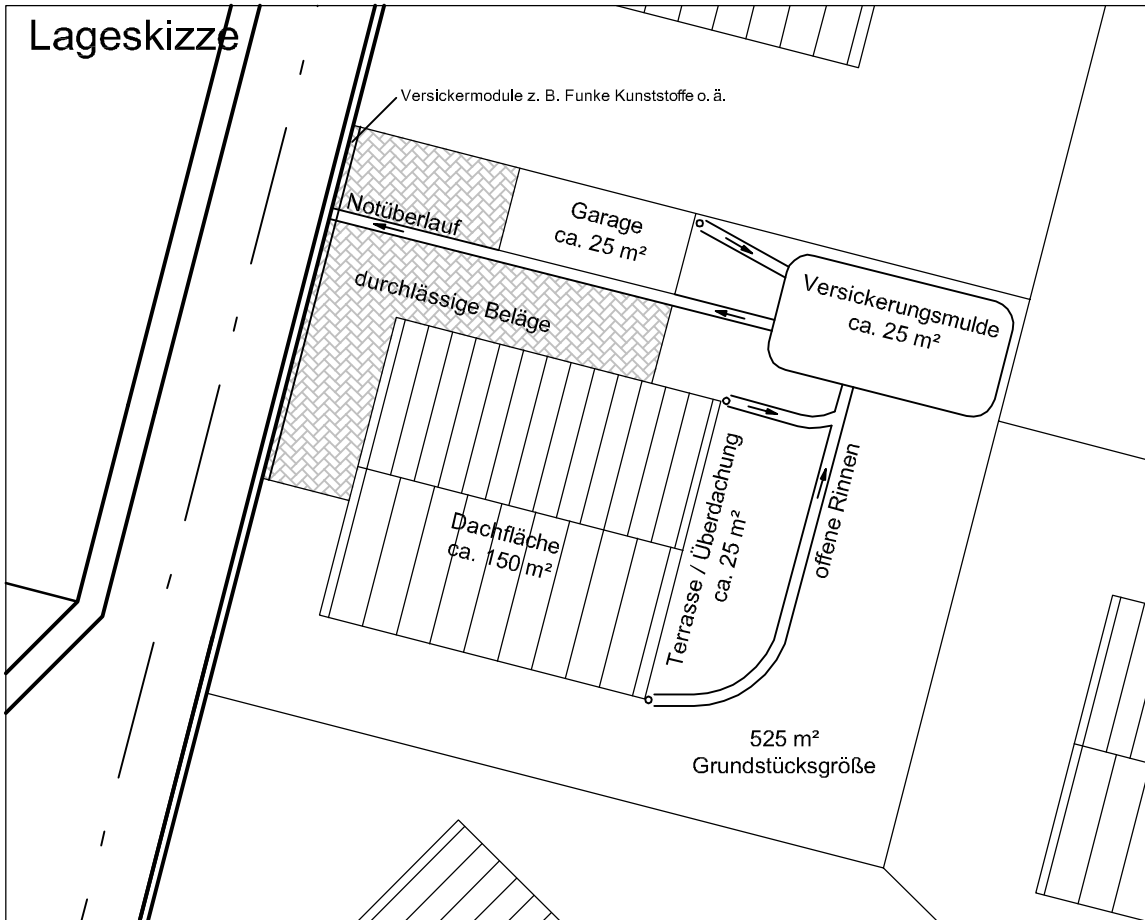
Regenspenden (für Rasterfeld 18/86 Neuried - KOSTRA-DWD 2000 - 5 jähriges Regenereignis) :

	hN	RN		hN	RN
5 min	11,1	369,7		90 min	65,8
10 min	16,3	271,8		2 h	52,0
15 min	19,9	220,8		3 h	37,4
20 min	22,5	187,8		4 h	29,7
30 min	26,4	146,6		6 h	21,4
45 min	30,3	112,0		9 h	15,5
60 min	33,0	91,7		12 h	12,3

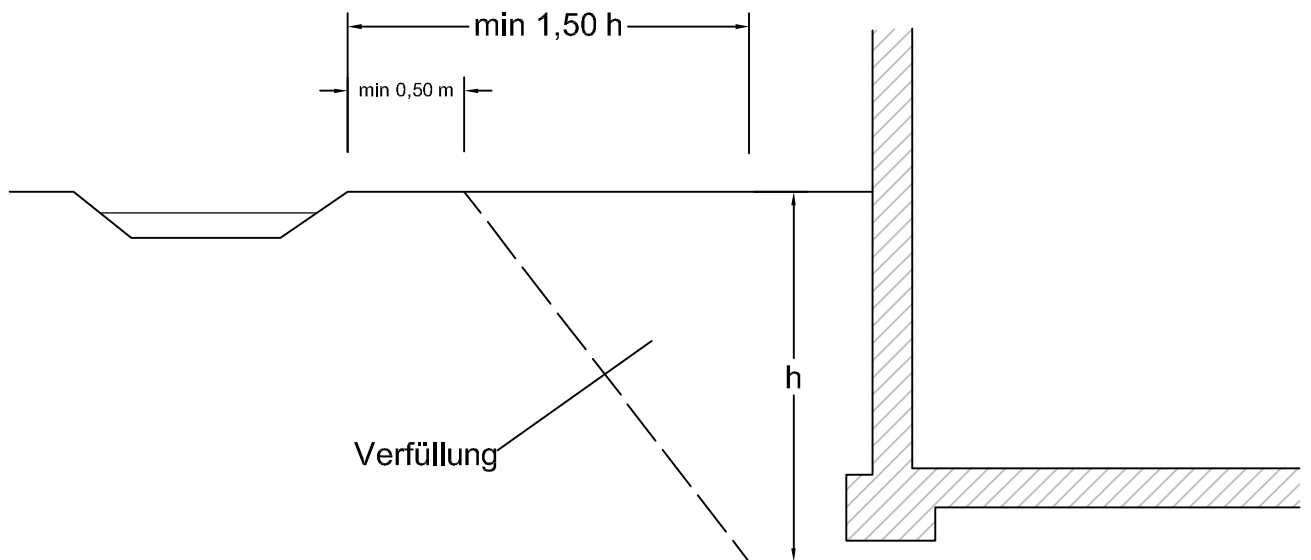
Systemschnitt der Versickerungsmulde



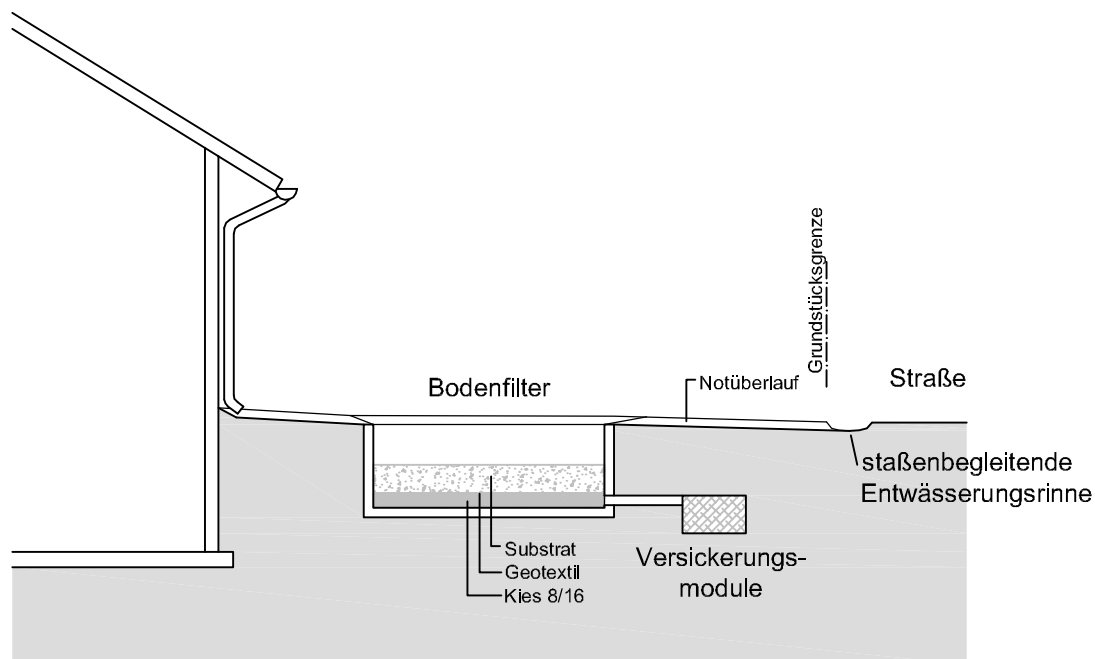
Beispiel für eine Versickerungsmulde



Mindestabständen zu Gebäuden



Beispiel für eine Versickerungsanlage



Beispiel:

Bei 100 m² angeschlossener, befestigter Fläche wird ein Bodenfilter mit den Abmessungen NW 2000 / 1000 mm benötigt.

Die Anzahl der nachgeschalteten Versickerungsmodule beträgt unter Berücksichtigung des anstehenden Bodens ca. 24 Stück.

Die jeweilige Bemessung wird von den Firmen, die die zugelassenen Systeme vertreiben durchgeführt.

Zugelassene Systeme sind derzeit zu erhalten über:

- Müller GmbH, Betonwerk, Achern-Großweier / Funke Kunststoffe GmbH, Hamm-Uentrop
- Mall GmbH, Umweltsysteme, Ettlingen-Oberweier